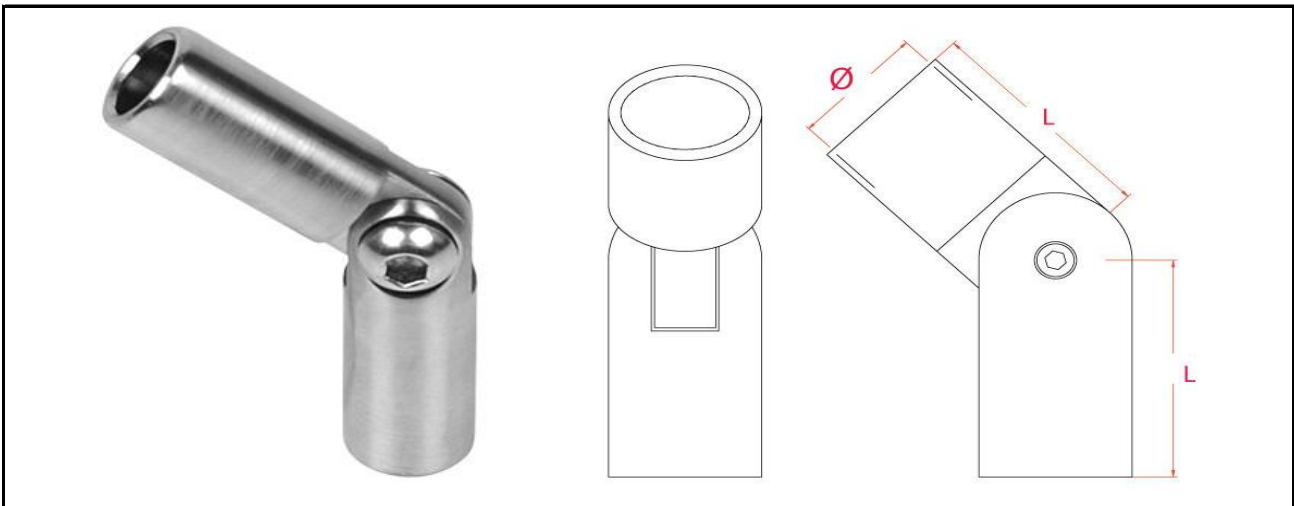


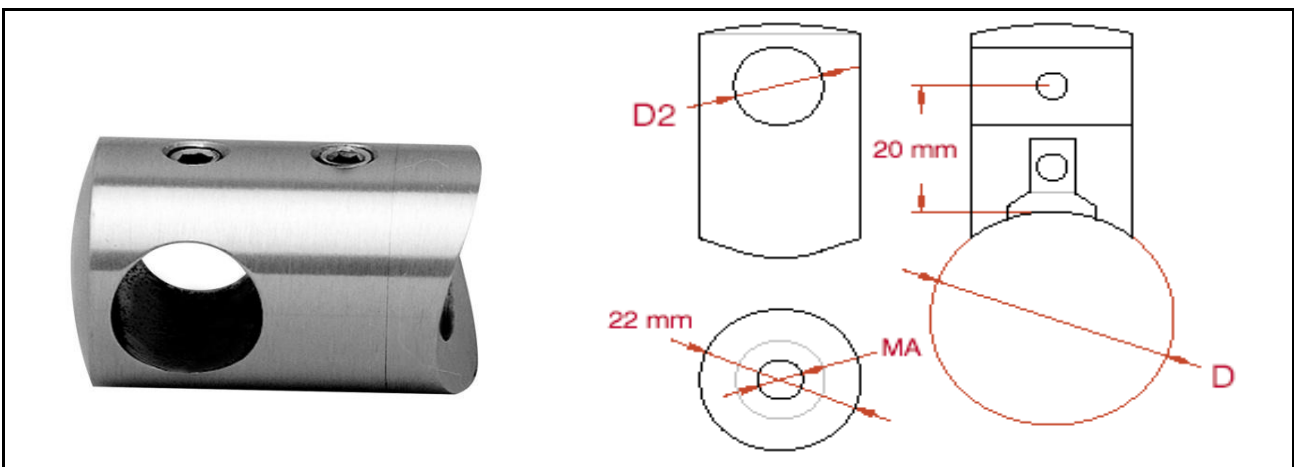
**Snodo INOX regolabile 90° per tondo diametro 10 mm**

Articolo	Ø	L					
AI18.010X.04S	10,0 mm	35,0 mm					



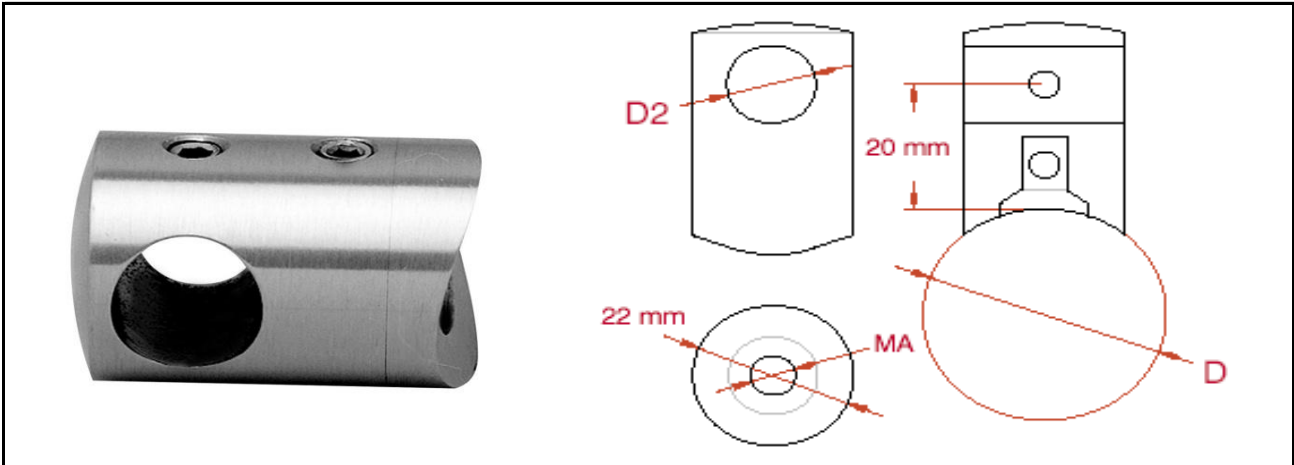
**Snodo INOX regolabile 90° per tondo diametro 12 mm**

Articolo	Ø	L					
AI18.011X.04S	12,0 mm	36,0 mm					



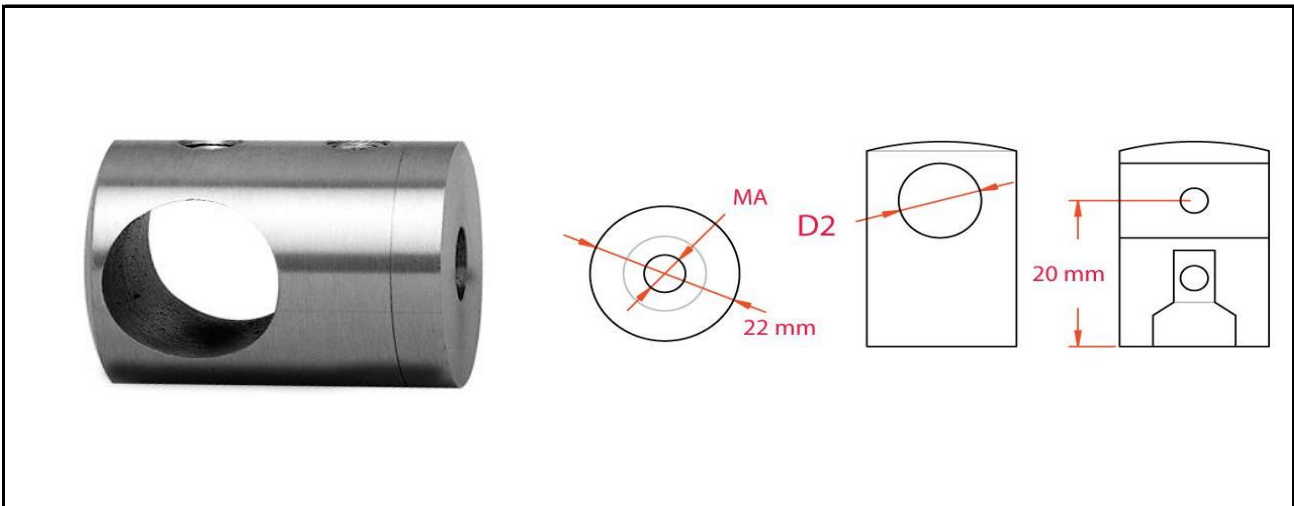
**Sostegno INOX per tondo diametro 10 mm per tubo tondo**

Articolo	D	D2	MA				
AI19.001A.04S	33,7 mm	10 mm	6,5 mm				
AI19.004B.04S	42,4 mm	10 mm	6,5 mm				



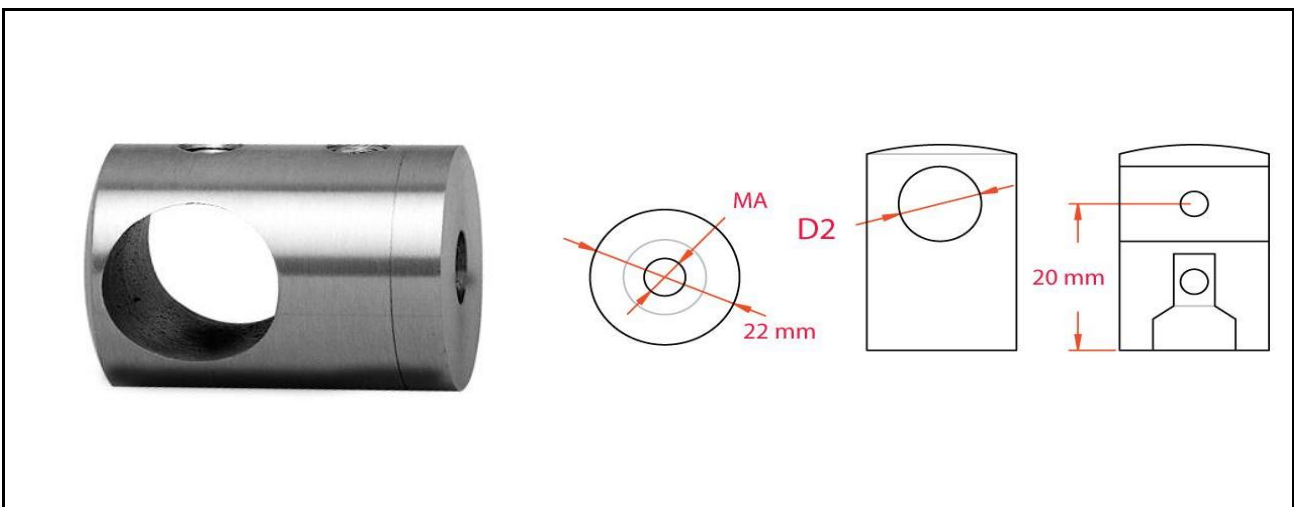
**Sostegno INOX per tondo diametro 12 mm per tubo tondo**

Articolo	D	D2	MA				
AI19.002A.04S	33,7 mm	12 mm	6,5 mm				
AI19.005B.04S	42,4 mm	12 mm	6,5 mm				



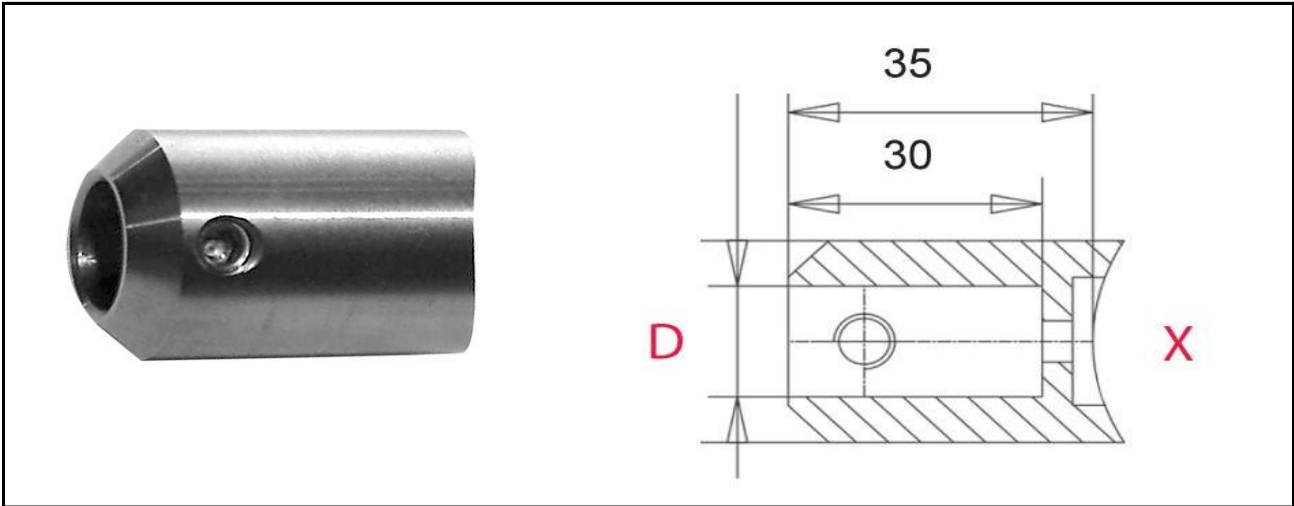
**Sostegno INOX per tondo diametro 10 mm piatto**

Articolo	D2	MA					
AI19.020X.04S	10 mm	6,5 mm					



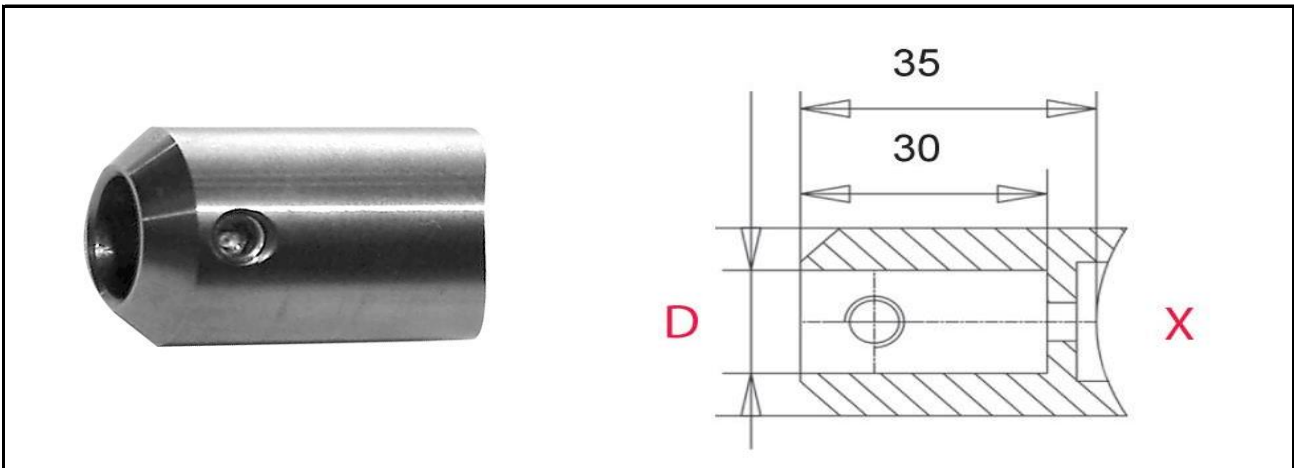
**Sostegno INOX per tondo diametro 12 mm piatto**

Articolo	D2	MA					
AI19.021X.04S	12 mm	6,5 mm					



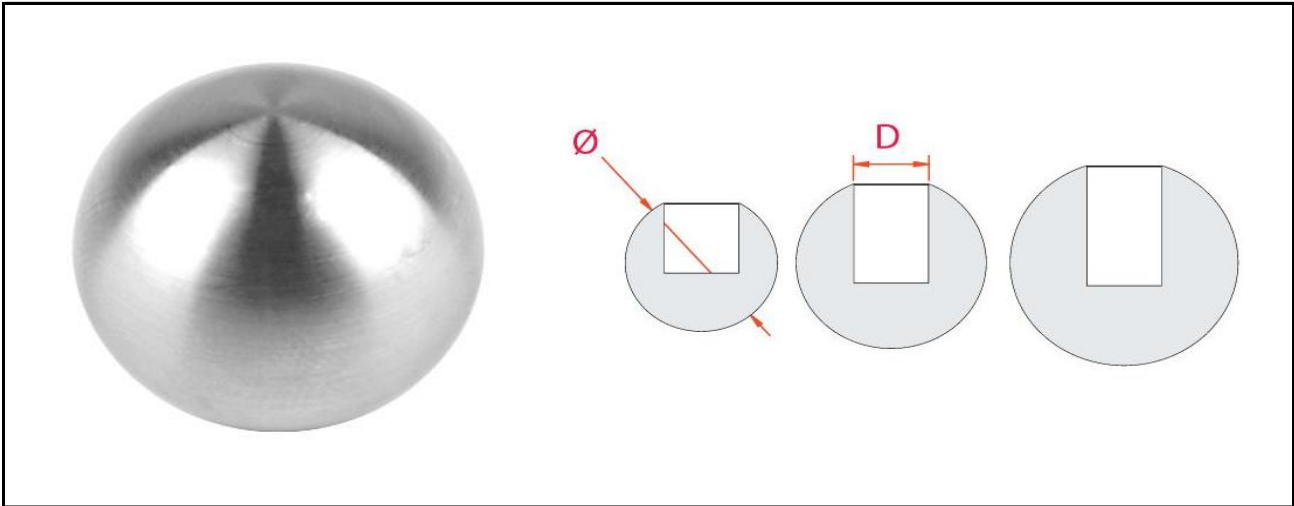
**Sostegno INOX in luce per tondo diametro 12 mm piatto**

Articolo	X	D					
AI19.040X.04S	flat	12,0 mm					



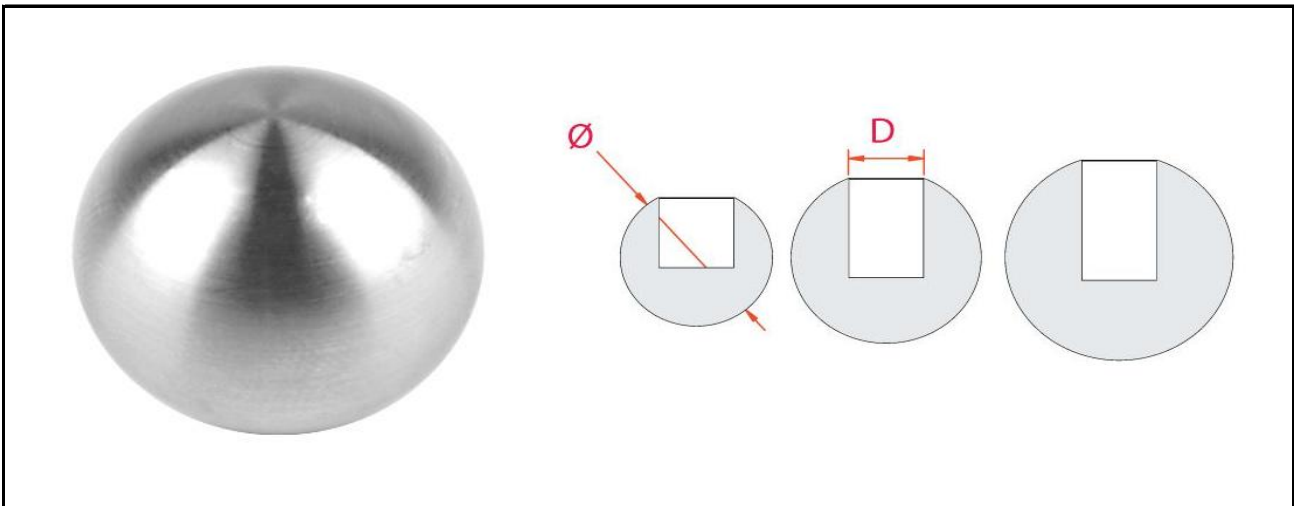
**Sostegno INOX in luce per tondo diametro 12 mm per tubo tondo**

Articolo	X	D					
AI19.040A.04S	33,7 mm	12,0 mm					
AI19.040B.04S	42,4 mm	12,0 mm					



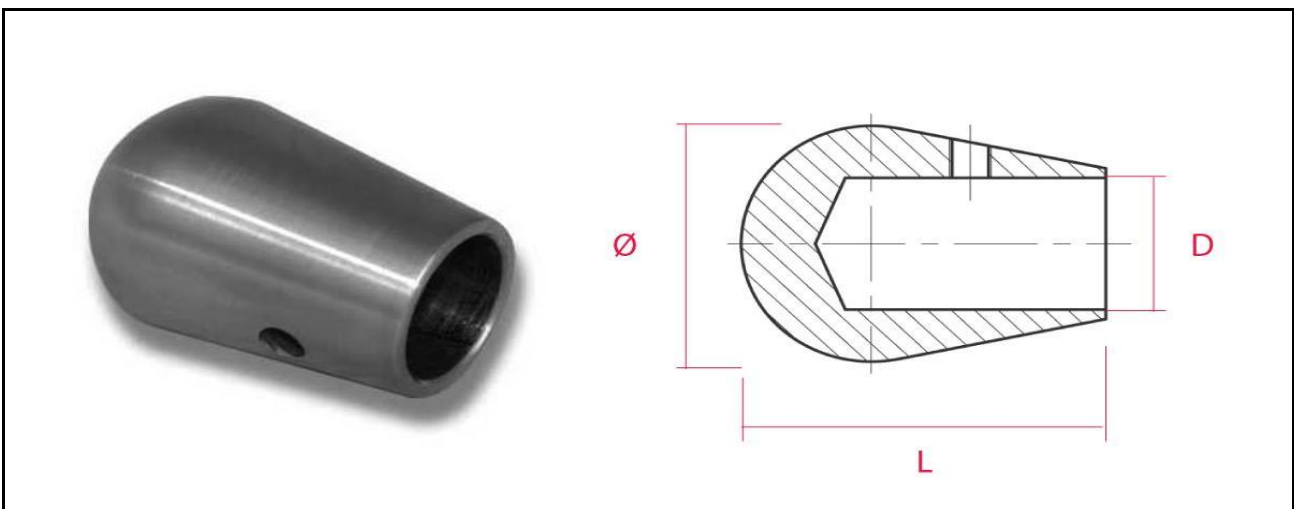
**Terminale INOX a sfera diametro 20,0 mm per tondo diametro 10,0 mm**

Articolo	Ø	D					
AI27.030X.04S	20,0 mm	10,0 mm					



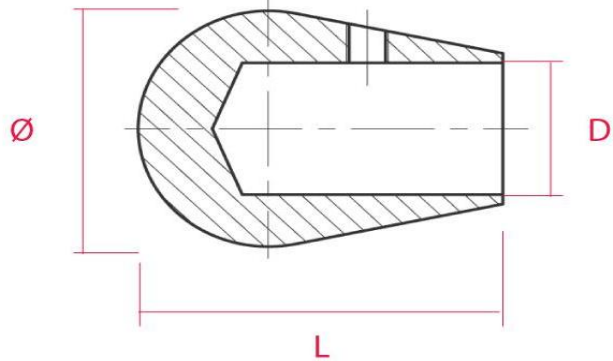
**Terminale INOX a sfera diametro 20,0 mm per tondo diametro 12,0 mm**

Articolo	Ø	D					
AI27.031X.04S	20,0 mm	12,0 mm					



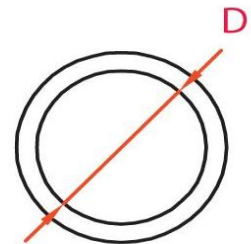
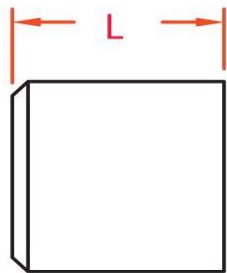
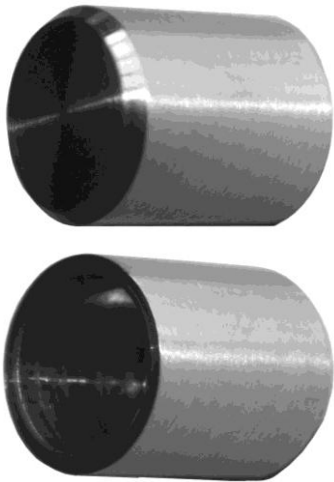
**Terminale INOX sagomato per tondo diametro 10,0 mm**

Articolo	Ø	D	L				
AI27.100X.04S	20,0 mm	10,0 mm	30,0 mm				



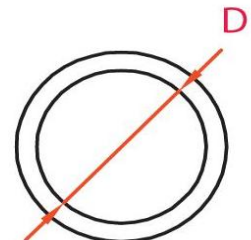
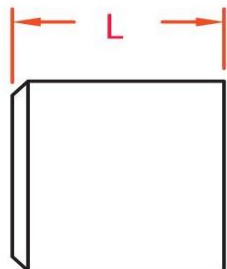
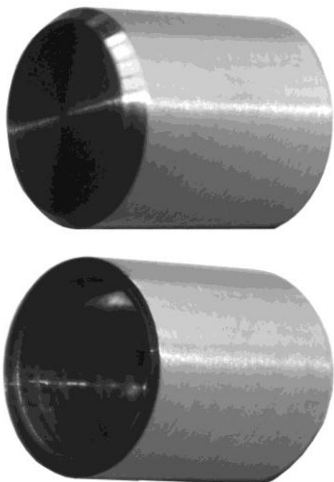
**Terminale INOX sagomato per tondo diametro 12,0 mm**

Articolo	Ø	D	L				
AI27.101X.04S	20,0 mm	12,0 mm	30,0 mm				



**Terminale INOX piano per tondo diametro 10,0 mm**

Articolo	D	L					
AI27.110X.04S	10,0 mm	15,0 mm					



**Terminale INOX piano per tondo diametro 12,0 mm**

Articolo	D	L					
AI27.111X.04S	12,0 mm	15,0 mm					